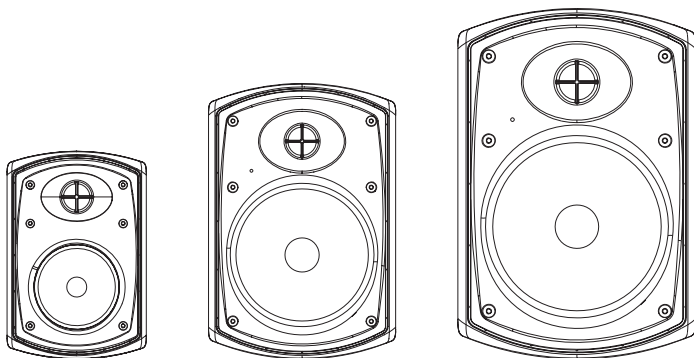




elipson  
ARCHITECT



Enceintes d'extérieur  
*Outdoor speakers*



Cher Client,

Merci d'avoir choisi les produits Elipson.

Prenez le temps de lire attentivement ce mode d'emploi avant d'installer vos enceintes. Il contient des conseils pour en tirer le meilleur profit et des instructions pour les utiliser sans risque. Nous vous recommandons vivement de conserver l'emballage et ce mode d'emploi pour d'éventuels usages ultérieurs.

## I. DÉBALLAGE

Elipson maintient un contrôle de qualité strict, et tous les produits quittent notre usine en parfait état. Si des dommages sont visibles ou cachés à l'ouverture, ils ont eu lieu lors de la manutention et doivent être signalés immédiatement à votre revendeur agréé Elipson.

Retirez délicatement l'enceinte de la boîte, en faisant attention à son poids qui peut surprendre. Conservez tous les cartons et mousses d'emballage pour une utilisation future.

### Contenu du carton :

- 1 enceinte acoustique
- 1 support de fixation

## II. PLACEMENT DES ENCEINTES

Les Elipson Rain sont parfaites pour les patios, terrasses, terrasses de piscines, vérandas ou tout autre endroit où l'exposition aux intempéries rend l'utilisation d'enceintes classiques inappropriée.

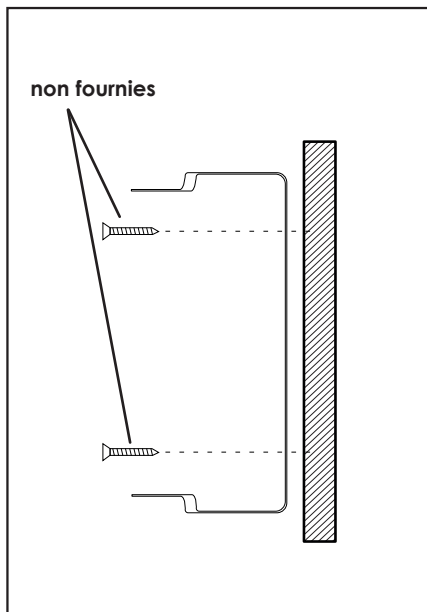
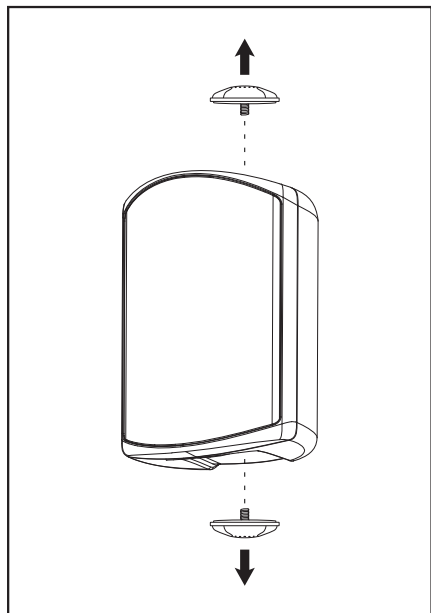
Afin d'obtenir les meilleures performances de vos enceintes, placez la paire sur le même mur, face à la zone d'écoute et espacez-les de deux à cinq mètres. Pour que l'image sonore soit la plus réaliste possible, inclinez les enceintes vers la zone d'écoute principale. Ceci est particulièrement important dans les installations où les enceintes sont situées très en hauteur de la zone d'écoute.

Le rendu des basses peut être amélioré en plaçant les enceintes dans un coin ou près d'un mur.

## III. INSTALLATION

Chaque enceinte est fournie avec un support de fixation de type "C" résistant aux intempéries. Ce support se fixe à l'enceinte à l'aide des molettes situées à chaque extrémité, et permet d'incliner l'enceinte vers le haut ou le bas lorsqu'elle est installée horizontalement, ou vers la gauche et la droite lorsqu'elle est installée verticalement.

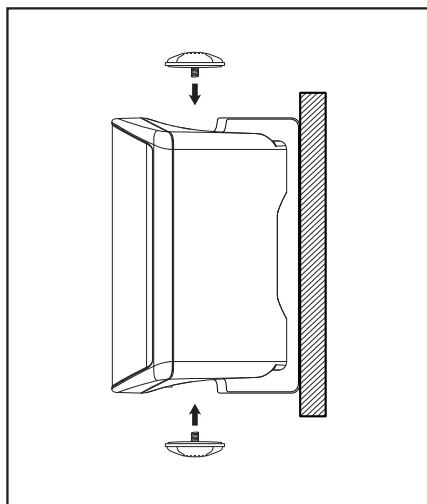
Après avoir déterminé l'emplacement et l'orientation souhaités de vos enceintes, retirez le support de l'enceinte et utilisez-le comme gabarit pour marquer l'emplacement des trous de montage. Vérifiez l'alignement des trous avec un niveau avant de percer le premier trou.



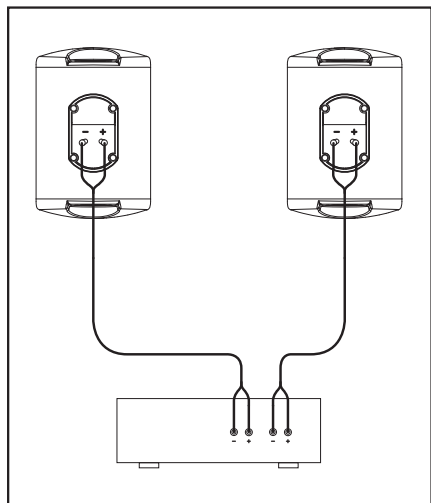
- Choisissez des chevilles et des vis adaptées au matériau du mur ou du plafond (bois, béton...), et pouvant supporter le poids de l'enceinte.
- L'utilisation d'un niveau est recommandée afin de vérifier le bon alignement (vertical ou horizontal) de l'enceinte.

Fixez l'enceinte sur le support à l'aide des molettes. Assurez-vous de laisser un espace suffisant entre l'extrémité du support et le mur ou plafond adjacent pour l'installation des molettes. Orientez l'enceinte vers la zone d'écoute.

Si vous avez un doute concernant le matériau ou la solidité du mur ou du plafond, veuillez consulter votre revendeur agréé Elipson ou votre installateur afin d'éviter tout dommage.



## IV. BRANCHEMENTS



Connectez les bornes des enceintes aux bornes correspondantes de votre amplificateur : le "+" de l'enceinte (rouge) avec le "+" de l'amplificateur, et le "-" de l'enceinte (noir) avec le "-" de l'amplificateur.

## V. UTILISATION

Les enceintes Elipson Rain exigent une période de rodage pour fonctionner au mieux de leurs possibilités et s'adapter aux conditions de température et d'humidité de votre environnement. Cette période de rodage varie selon les conditions rencontrées et peut se prolonger sur quelques semaines. Vous pouvez néanmoins accélérer cette opération en faisant fonctionner vos enceintes une vingtaine d'heures à volume modéré, sur des programmes musicaux standards.

### ATTENTION

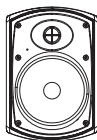
L'exposition prolongée au soleil et/ou aux intempéries peut endommager vos enceintes. Nous vous recommandons d'installer vos enceintes dans un environnement protégé l'été (sous un auvent par exemple) et les démonter l'hiver.

Bien que ces enceintes aient été conçues pour résister aux intempéries, elles ne sont pas adaptées à une immersion complète dans l'eau.

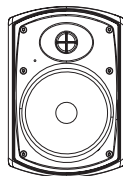
## VI. CARACTÉRISTIQUES



**RAIN 4**



**RAIN 6**



**RAIN 8**

<b>Type</b>	Enceinte extérieure 2 voies	Enceinte extérieure 2 voies	Enceinte extérieure 2 voies
<b>Puissance max</b>	80W	120W	150W
<b>Haut-parleurs</b>	Tweeter : dôme soie 25 mm Mid-bass : cône PP 100 mm	Tweeter : dôme soie 25 mm Mid-bass : cône PP 165 mm	Tweeter : dôme soie 25 mm Mid-bass : cône PP 200 mm
<b>Réponse en fréquence</b>	100Hz-20kHz	80Hz-20kHz	70Hz-20kHz
<b>Sensibilité</b>	87dB/1W/1m	89dB/1W/1m	90dB/1W/1m
<b>Impédance</b>	8 Ohms	8 Ohms	8 Ohms
<b>Fréquence de coupure</b>	3250 Hz	3000 Hz	3200 Hz
<b>Indice de protection</b>	IPX4	IPX4	IPX4
<b>Température min</b>	-25°C	-25°C	-25°C
<b>Température max</b>	+70°C (25% d'humidité)	+70°C (25% d'humidité)	+70°C (25% d'humidité)
<b>Résistance à l'humidité</b>	-40°C à 95%	-40°C à 95%	-40°C à 95%
<b>Traitements</b>	Anti-rouille, anti-UV	Anti-rouille, anti-UV	Anti-rouille, anti-UV
<b>Dimensions sans fixation</b>	L154 x H230 x P145 mm	L195 x H285 x P183 mm	L244 x H355 x P230 mm
<b>Dimensions avec fixation</b>	L154 x H230 x P170 mm	L195 x H285 x P205 mm	L244 x H355 x P250 mm
<b>Poids</b>	2,1 kg	3 kg	4,1 kg
<b>Coloris</b>	Noir, blanc	Noir, blanc	Noir, blanc

**AVERTISSEMENT****Déballage**

L'emballage (cartons et mousses) a été conçu pour protéger efficacement votre électronique ELIPSON lors des transports et expéditions. Nous vous invitons à les conserver pour un usage ultérieur. Protégez l'environnement : si vous souhaitez vous débarrasser de l'emballage, notez que celui-ci est recyclable. Nous vous invitons à prendre les dispositions pour le meilleur respect de l'environnement suivant les possibilités qui vous sont offertes (tri sélectif par exemple). À la fin de sa vie, cet appareil ne doit pas être jeté dans une poubelle classique. Il doit être retourné dans un centre de recyclage pour équipements électroniques. Ce symbole sur le produit indique qu'il est conçu pour être recyclé suivant un procédé particulier. Vous ferez ainsi une contribution très significative pour la préservation de l'environnement. Cet appareil respecte la directive européenne RoHS. Cela signifie qu'il ne dégage pas de substances polluantes lors du recyclage (Plomb, Mercure, Cadmium, Chrome hexavalent, Polybromobiphényles, Polybromodiphényléthers).

**GARANTIE**

Les produits Elipson sont conçus et fabriqués suivant les meilleurs standards de qualité. Si votre produit Elipson présente un défaut, Elipson ou un revendeur agréé pourra prendre en charge la réparation dans les limites de cette garantie.

La garantie est de 2 ans à partir de la date d'achat chez un revendeur agréé.

**Définition de la garantie**

La garantie est limitée à la réparation de l'équipement Elipson. En aucun cas, le transport, les coûts associés ainsi que l'installation ne sont couverts par la garantie.

La garantie n'est applicable qu'au premier propriétaire et n'est pas transférable.

La garantie ne s'applique pas dans les cas suivants :

- Le dommage est causé par une installation ou un branchement incorrect.
- Le dommage est causé par un usage incorrect, autre que celui décrit dans ce manuel, par négligence, ou modification du produit par une personne non autorisée par Elipson.
- Les dommages causés par des accidents, la foudre, l'eau, le feu, une chaleur excessive ou toutes autres causes ne pouvant être contrôlées par Elipson.
- Dans le cas d'une réparation par du personnel non autorisé. Cette garantie complète les garanties légales en vigueur dans le pays du revendeur agréé.

**Comment faire réparer un produit sous garantie**

Prenez simplement contact avec votre revendeur agréé. Pour garantir un transport dans de bonnes conditions, utilisez toujours l'emballage d'origine. Si vous utilisez un produit dans un autre pays que celui où vous l'avez acheté, prenez contact avec l'importateur de votre pays de résidence qui vous orientera vers un centre technique agréé.

La liste des distributeurs agréés est disponible sur le site :

[www.elipson.com](http://www.elipson.com)

Pour valider votre garantie, vous devez produire comme preuve d'achat l'original de votre facture contenant la date de votre achat et le cachet de votre revendeur.

Dear Customer,

Thank you for choosing Elipson products.

**Take time to read this manual carefully before installing the loudspeakers : it contains all the safety and operating instructions that should be followed to optimize the performances of your Elipson speakers. We highly recommend you to keep both packaging and owner's manual for future use.**

## I. UNPACKING

Elipson keeps to a strict quality control regimen and all factory-sealed products leave our facility in perfect condition. If there are any damages visible or concealed they have occurred in handling and must be reported immediately to your Elipson authorized dealer.

Carefully remove the speaker from the box, take caution as the size often deceives the actual weight. Save all custom cartons and packaging foams for future use. They are rather expensive and may come in handy for future upgrades.

### **Pack contents :**

- 1 speaker
- 1 mounting bracket

## II. SPEAKER POSITION

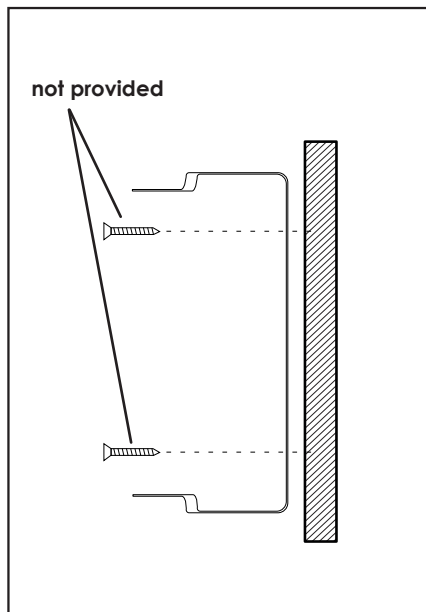
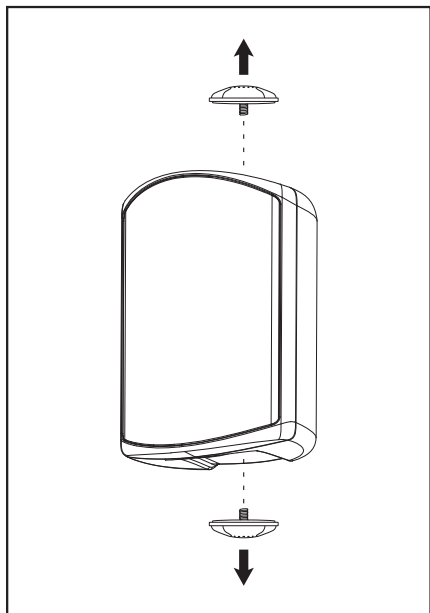
Elipson Rain speakers are perfect for patios, decks, swimming pools decks, porches or any other place where exposure to the elements makes conventional loudspeaker usage unsuitable.

To achieve the best performance from your speakers, place the pair on the same wall facing the listening area and space them six to fifteen feet apart. For a higher quality stereo image, angle down, or toe in, the speakers toward the primary listening area. This is especially important in installations that place the speakers well above ear level. You can improve the bass rendering by placing the speakers in a corner or near a wall.

## III. INSTALLATION

Each speaker is supplied with a weather-resistant "C" type mounting bracket. This bracket attach to the speaker with the supplied knobs that thread onto the top and bottom studs protruding from the cabinet. This allows the speaker to be angled to the left or right when mounted vertically, or up and down when mounted horizontally.

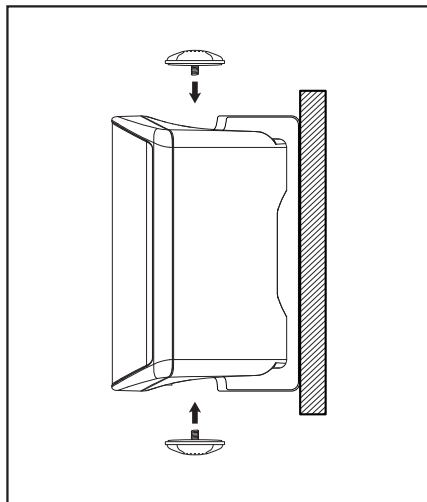
After determining the desired location and orientation of your speakers, remove the bracket from the loudspeaker and use it as a template to mark the location of the mounting holes. Check the alignment of the holes with a torpedo level before drilling the pilot hole.



- Choose dowels according to your wall or ceiling material (wood, concrete...) that can support the weight of the speaker.
- We highly recommend the use of a torpedo level in order to check the good alignment (vertical or horizontal) of the speaker.

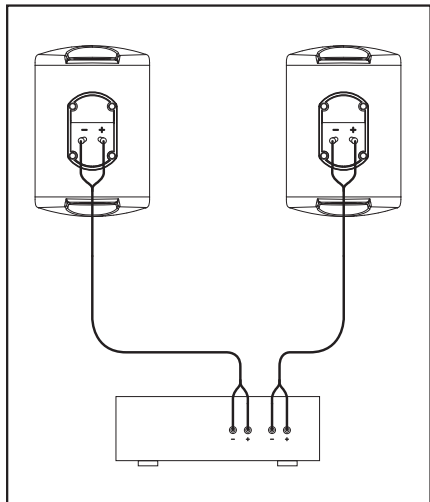
Affix the speaker to the bracket with the supplied knobs. Be sure to leave enough clearance between the end of the bracket and any adjacent wall or ceiling for installation of the knobs. Point the speaker toward the listening area.

If you are not sure about the material or strength of the wall or ceiling, please contact your authorized dealer or installer to avoid any damage.





## IV. CONNECTIONS



Connect the speaker terminals to the matching terminals of your amplifier : the "+" of the speaker (red) with the "+" of the amplifier, and the "-" of the speaker (black) with the "-" of the amplifier.

## V. USE

Elipson Rain speakers require a run-in period before they deliver their best performance. They must get adapted to the temperature and humidity conditions of their environment. This breaking-in period depends on the encountered conditions and can last several weeks. However, you can shorten this period by letting your loudspeakers operate for about twenty hours at moderate volume, playing standard musical programmes.

### CAUTION

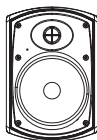
Long sun and/or bad weather exposure can damage your speakers. We recommend you to place your speakers in a sheltered location (under a canopy for instance) and to remove them in the winter.

Although these speakers have been designed to be weather-resistant, they are not suitable for complete immersion in water.

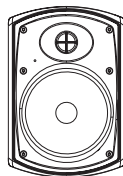
## VI. SPECIFICATIONS



**RAIN 4**



**RAIN 6**



**RAIN 8**

<b>Type</b>	2-way outdoor speaker	2-way outdoor speaker	2-way outdoor speaker
<b>Max power</b>	80W	120W	150W
<b>Loudspeakers</b>	Tweeter : 1" silk dome Mid-bass : 4" PP cone	Tweeter : 1" silk dome Mid-bass : 6" PP cone	Tweeter : 1" silk dome Mid-bass : 8" PP cone
<b>Frequency response</b>	100Hz-20kHz	80Hz-20kHz	70Hz-20kHz
<b>Sensitivity</b>	87dB/1W/1m	89dB/1W/1m	90dB/1W/1m
<b>Impedance</b>	8 Ohms	8 Ohms	8 Ohms
<b>Crossover frequency</b>	3250 Hz	3000 Hz	3200 Hz
<b>IP code</b>	IPX4	IPX4	IPX4
<b>Min. temperature</b>	-25°C	-25°C	-25°C
<b>Max. temperature</b>	+70°C (25% humidity)	+70°C (25% humidity)	+70°C (25% humidity)
<b>Humidity resistance</b>	-40°C under 95%	-40°C under 95%	-40°C under 95%
<b>Treatments</b>	Anti-rust, anti-UV	Anti-rust, anti-UV	Anti-rust, anti-UV
<b>Dimensions w/o bracket</b>	W154 x H230 x D145 mm	W195 x H285 x D183 mm	W244 x H355 x D230 mm
<b>Dimensions w/ bracket</b>	W154 x H230 x D170 mm	W195 x H285 x D205 mm	W244 x H355 x D250 mm
<b>Weight</b>	2.1 kg	3 kg	4.1 kg
<b>Colours</b>	Black, white	Black, white	Black, white

## **WARNING**

### **Packaging**

The packaging (box and packing) was designed for effective protection of your ELIPSON electronics during transportation and shipping. Please save them for later use. Protect the environment : if you wish to dispose of the packaging, please do so in the most environmentally responsible manner possible according to available measures (for example, sorted recycling).



At the end of its life, this device should not be disposed of the same way as household refuse. It should be returned to a center for the recycling of electronic equipment. This symbol on the product indicates that it has been designed so that it can be recycled according to specific procedures. You will therefore be making a significant contribution to the protection of the environment. This device respects the RoHS European directive. This means that it does not emit polluting substances when it is recycled (such as lead, mercury, cadmium, hexavalent chromium, polybromobiphenyles, polybromodiphenylethers).

## **WARRANTY**

Elipson products have been designed and manufactured to the highest quality standards. If something goes wrong with your product, Elipson or its authorized distributor / dealer will handle the service and repair under these limited warranty terms. This limited warranty is valid for a 2-year period from original purchase date from an authorized Elipson dealer.

### **Terms of limited warranty**

The warranty is limited to equipment repair. Neither transportation, nor any other costs, nor any risk for removal, transportation and installation of products is covered by this warranty. The warranty is only valid for the original purchaser and is not transferable. The warranty will not apply in cases other than defects in materials and / or workmanship at the date of purchase and will not be applicable in the following cases :

- Damages caused by wrong or incorrect installation or connection.
- Damages caused by incorrect use, other use than the one described in the owner's manual, negligence, unauthorized modification or use of parts or of accessories that are not authorized by Elipson.
- Damages caused by unauthorized, unsuitable or faulty ancillary equipment.
- Damages caused by accidents, lightning, water, fire, heat or any other disturbance that would not be under Elipson control or responsibility.
- For products, which serial number has been altered, deleted, removed or made illegible.
- In case of repair and service executed by an unauthorized service person.

This warranty complements any national/federal/regional law obligations of local distributors/dealers and does not affect your statutory rights as a customer.

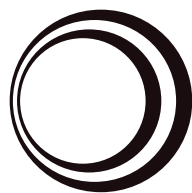
### **To claim repair under warranty**

To claim repair or service under warranty you simply have to contact your local Elipson dealer, from whom your equipment has been purchased. To ensure that you will be able to ship your damaged product in correct manner, always retain the original packaging of your Elipson equipment. If you cannot contact your original dealer, or if you are using your Elipson product outside the purchase country, you should contact Elipson national distributor in the residence country, who will advise where the equipment can be serviced.

You can also visit our web site to check our contact information:

[www.elipson.com](http://www.elipson.com)

To validate your warranty, you need to produce, as a proof of purchase, your original purchase invoice specifying the date of purchase and stamped by your dealer.



elipson

[www.elipson.com](http://www.elipson.com)